

1060-1550nm Mini手动可变光衰减器

特点

低插损
高回损
环境稳定性优

应用

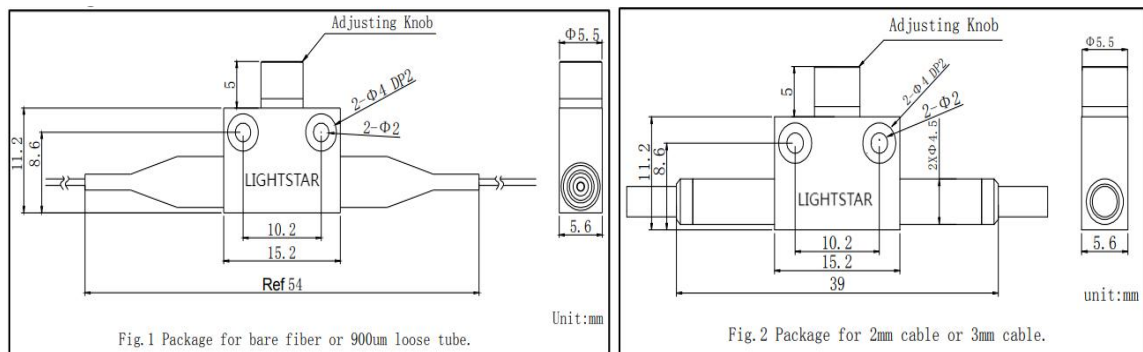
光纤激光器&光纤放大器
光纤仪器&光纤传感
测试仪器&光纤通信

规格

参数	单位	数值
工作波长	nm	1550,1310,1060
带宽	nm	±30
插损	dB	0.6
衰减范围	dB	30
最小波长相关损耗 23℃	dB	0.3
最大波长相关损耗 23℃	dB	0.1
分辨率低于10dB衰减范围	dB	0.1
温度相关损耗	dB	0.5
最小回损	dB	50
光纤类型	-	Hi 1060 Fiber Corning SMF-28e+ Fiber
最大拉伸负荷	N	5
功率	mW	300
工作温度	℃	0 to 70
存储温度	℃	-40 to +85 (No Condensing)

使用连接器时，处理功率仅为1W,插损高0.3dB, 回损低5dB, 消光比低2dB. 连接器键与慢轴对齐。

封装尺寸



订购信息

MVOA-①①①①-②-③-④

①①①①：波长
1064=1064nm
1550=1550nm
SSSS=Specify

②：连接头
0=None
1=FC/UPC
2=FC/APC
S=Specify

③：尾纤类型
1=250um bare fiber
2=900um loose tube
S=Specify

④：长度
H=0.5m
1= 1.0m
S=Specify